

281 系列零泄漏安全阀

Lee Company 微型安全阀系列中又增加了一个新成员-281 系列零泄漏安全阀。该阀特别适用于对安全阀有零泄漏要求的热卸荷和低流量液压卸荷的场合。

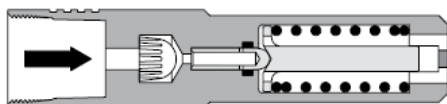
有正向流通和反向流通两种款式供选择。开启压力从 800 到 4700PSID。流量范围从每分钟几毫升(热卸荷)到 1.9L/min(小流量液压卸荷)。每个零泄漏安全阀在出厂前都 100%进行了严格地测试和检查,以确保可靠和一致的性能。



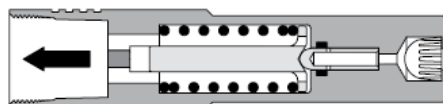
阀的特点

- 开启压力从 800 到 4700PSID
- 零泄漏 (测试 1 分钟), <1 滴/小时
- 重量仅 6 克
- 工作温度范围: -54~+135°C
- 耐久试验达 10 万个循环以上
- 出厂前 100%测试

阀的结构



正向流通安全阀



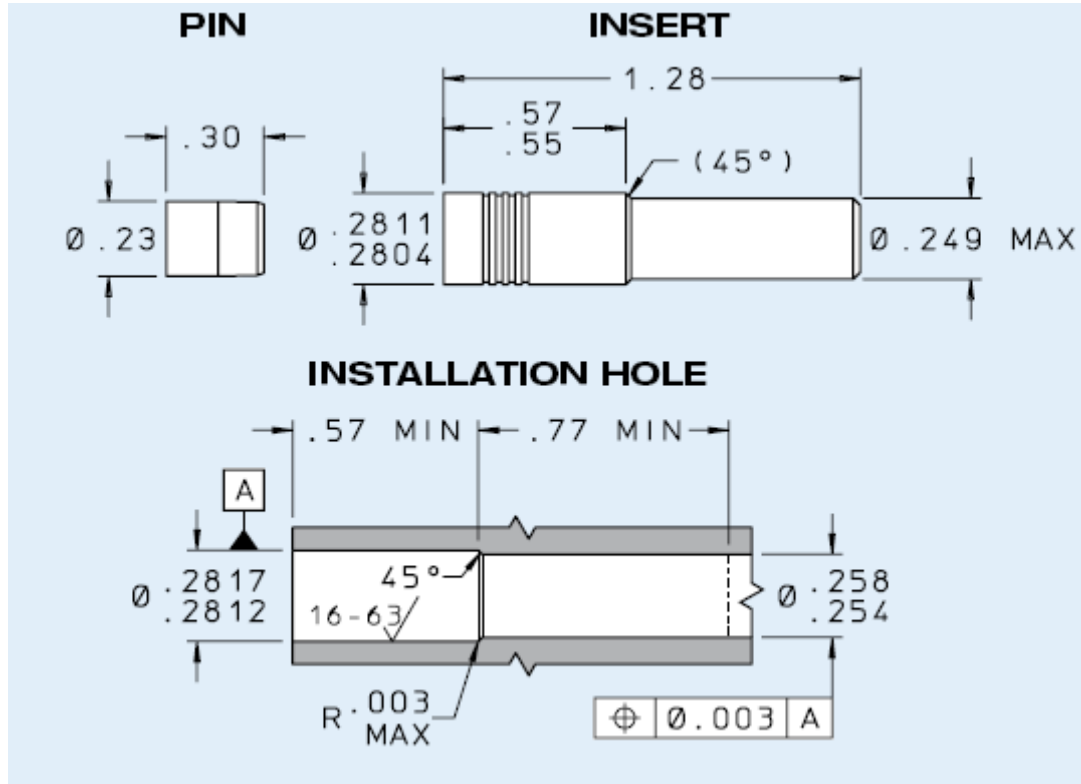
反向流通安全阀

阀的材料

零件	材料	规范
阀体	15-5PH 不锈钢	AMS5659
PIN	15-5PH 不锈钢	AMS5659
Poppet	440C 不锈钢	AMS5630
密封	聚合物	
Poppet Guide	303 不锈钢	QQ-S-763C
Retainer	303 不锈钢	QQ-S-763C
弹簧	17-7PH	AMS5678
弹簧导向	303 不锈钢	QQ-S-763C
弹簧座	303 不锈钢	QQ-S-763C
油滤	304 不锈钢	ASTMA666
焊接		AM4774

注: 所有不锈钢均做钝化处理。PIN 已预先打好蜡。不要去油脂, 不要加润滑剂。

阀及安装孔尺寸



零件号

零件号		最小开启压力 (psid)	流量			最小关闭压力 (psid)
正向	反向		流阻	最小流量 (mL/min)	压差 (psid)	
PSFA2813800L	PSRA2813800L	800	100,000	25	930	660
PSFA2813130D	PSRA2813130D	1300	100,000	33	1500	1100
PSFA2813250D	PSRA2813250D	2500	100,000	45	3000	2100
PSFA2813350D	PSRA2813350D	3500	100,000	55	4050	3100
PSFA2813470D	PSRA2813470D	4700	100,000	63	5400	4100

性能

最小开启压力下的泄漏量	零泄漏 (测试 1 分钟), <1 滴/小时
最小关闭压力下的泄漏量	零泄漏 (测试 1 分钟), <1 滴/小时
系统额定压力	4000psi(最大)
系统瞬间最大压力	5400psi(最大)
油滤孔径	0.004 英寸
阀的性能是在 29±9°C 的温度下, 用 MIL-PRF-83282 或 MIL-PRF-5606 (红油) 测得的。	